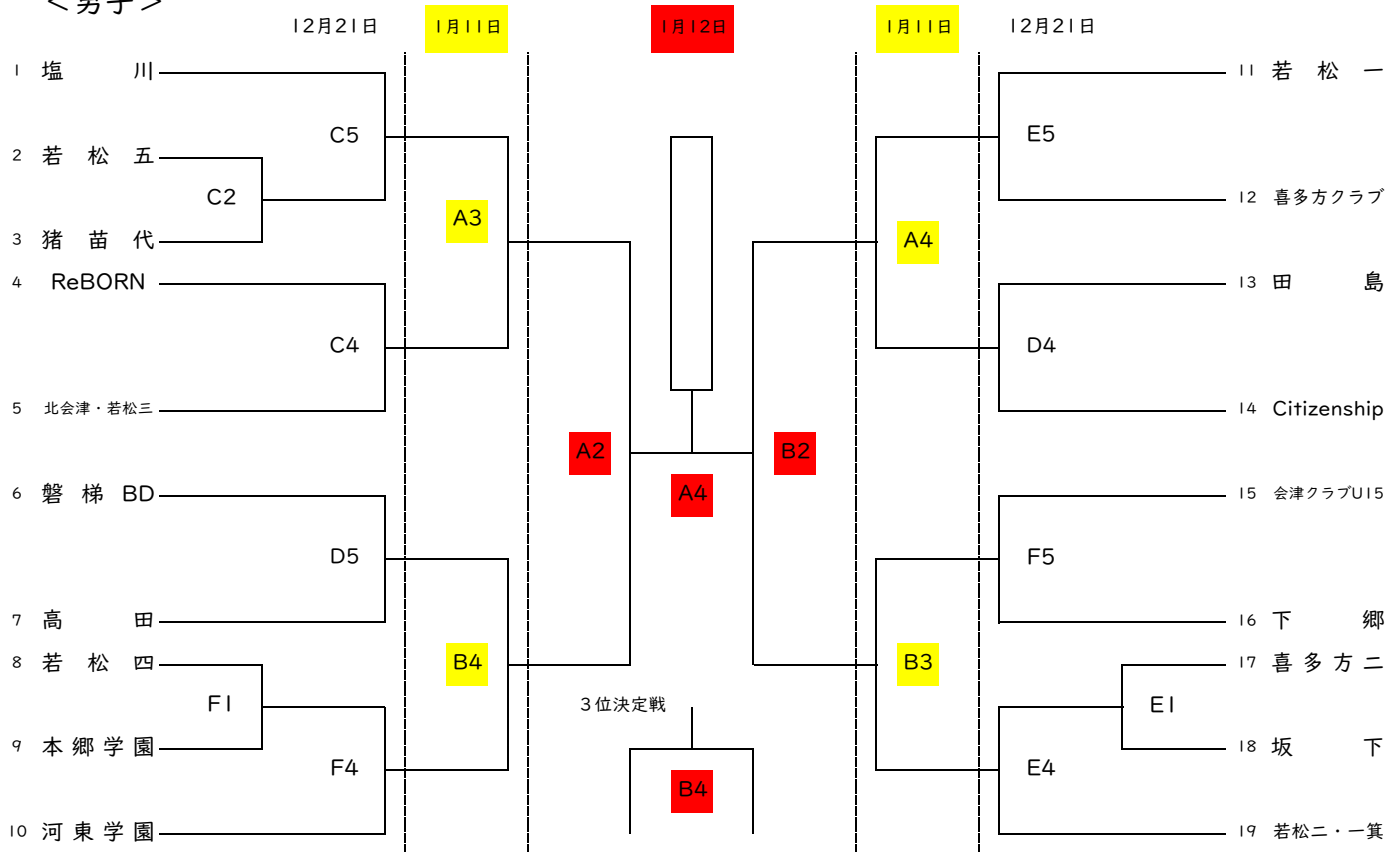


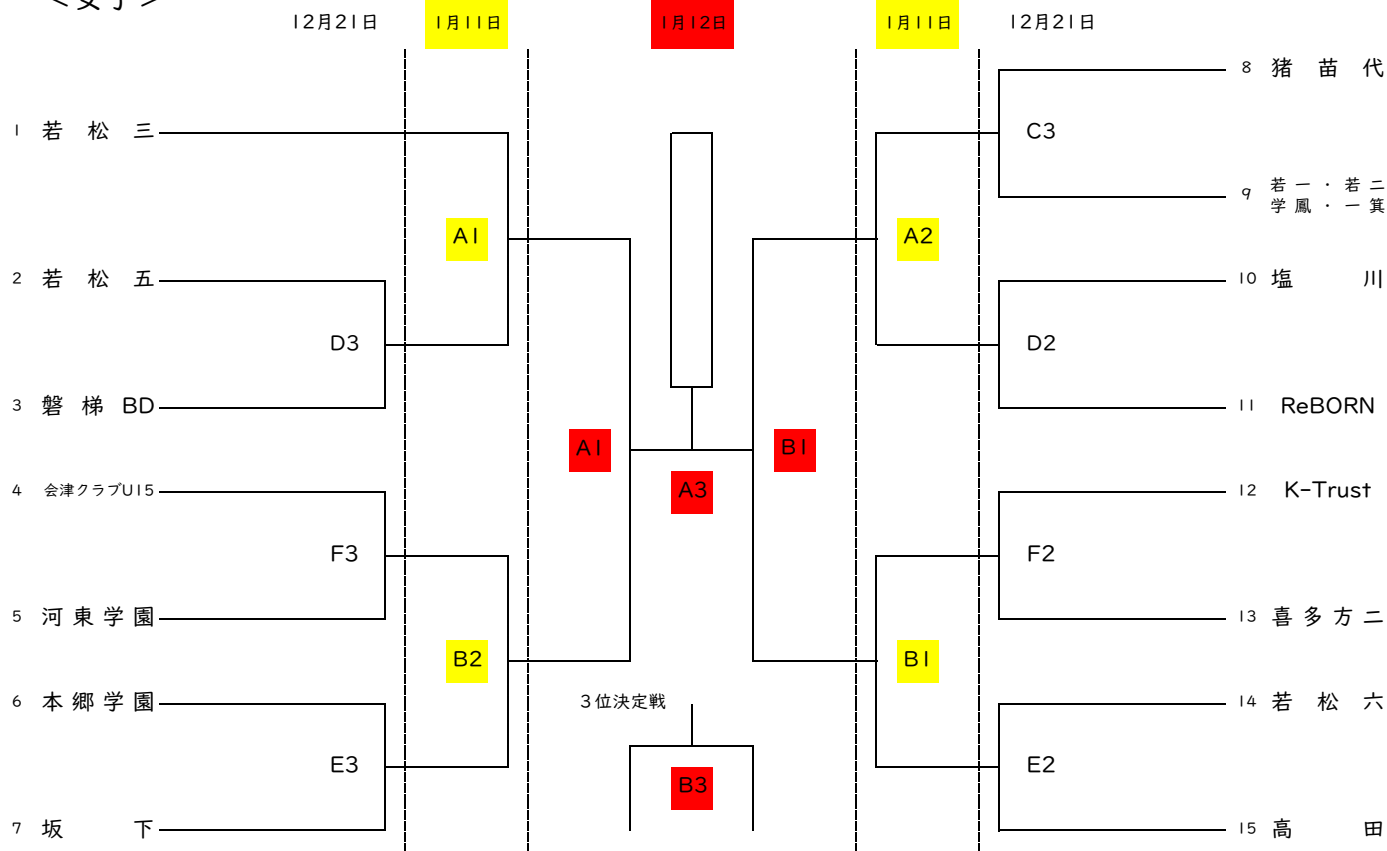
# 第51回 福島県U15 新人バスケットボール大会 会津地区予選会

令和6年12月21日(土)、令和7年1月11日(土)、12日(日)

## <男子>



## <女子>



A・Bコート：喜多方市立第一中学校、C・Dコート：福島県立会津学鳳中学校 南体育館、E・Fコート：会津坂下町立坂下中学校

試合開始予定時刻	第1試合	第2試合	第3試合	第4試合	第5試合
12月21日(土)	9:30	10:50	12:10	13:30	14:50
1月11日(土)	12:00	13:20	14:40	16:00	
1月12日(日)	9:30	11:30	12:50	14:10	